

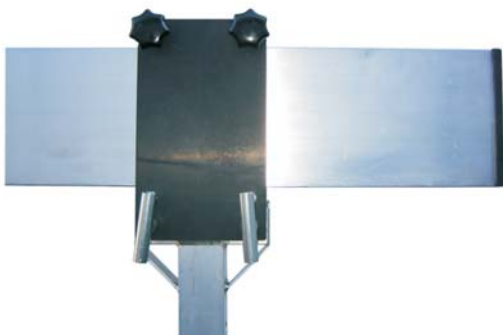
Aluminium-Schnellbau-Portalkran

Das klappbare Portalkran-System



Seitengestellbreite 85 cm im geklappten Zustand bei jedem Modell

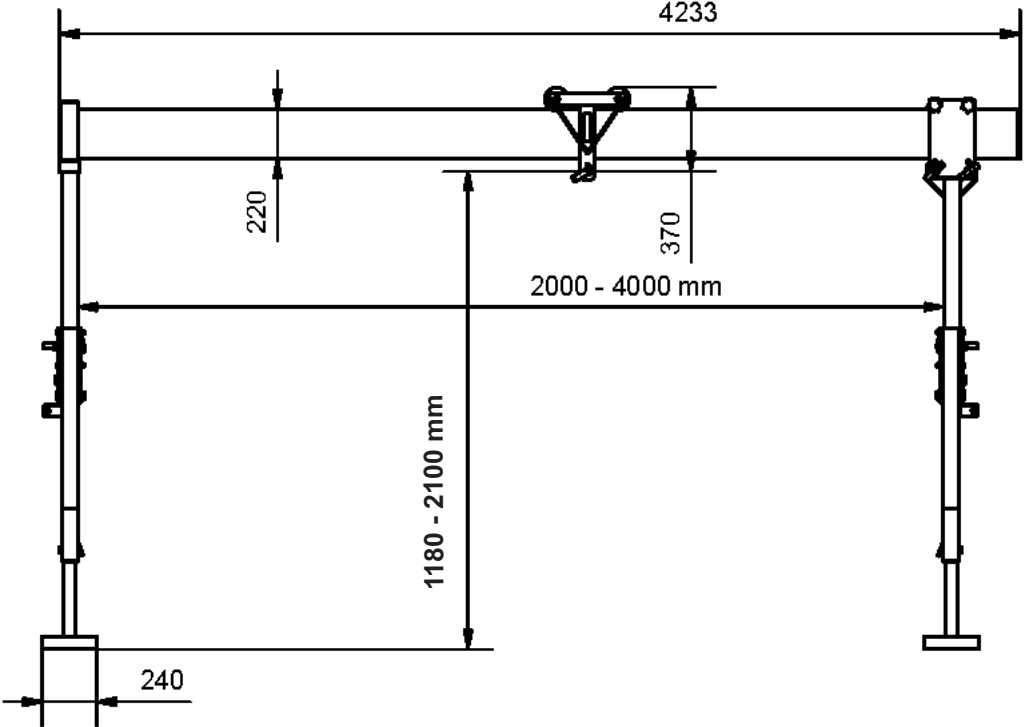
Ein Seitengestell mit integriertem Horizontalversteller



Mit dem Horizontalversteller kann eine Trägerstütze nach innen verschoben werden. So kann man die lichte Weite des Kranes verändern. Bei schwierigen Platzverhältnissen ist dies manchmal unumgänglich.

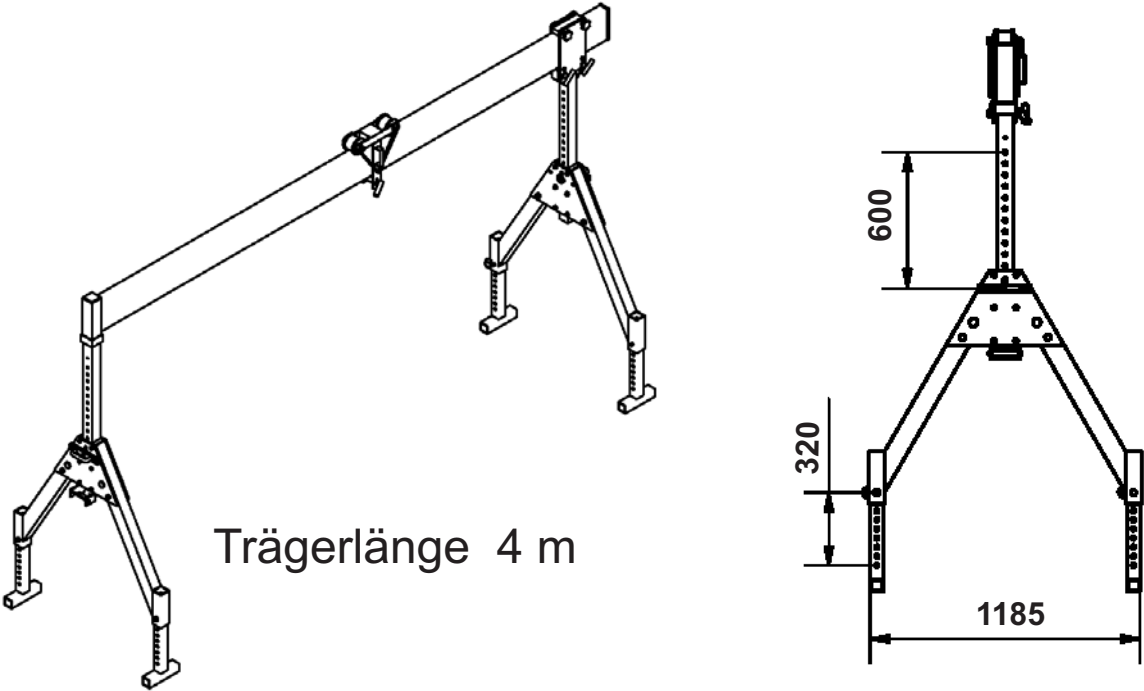


Modell Mini



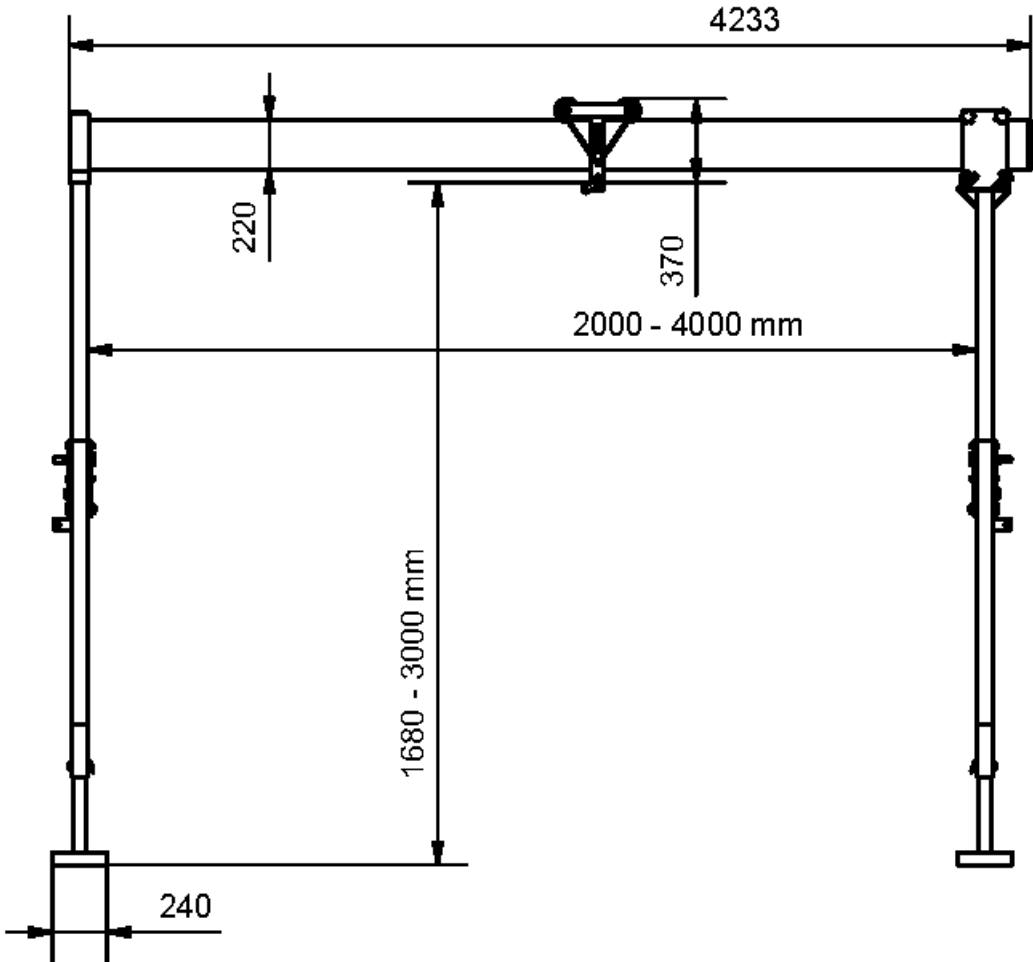
Seitengestellbreite 1185 mm

Einhängehöhe für den Kettenzug von 1180 - 2100 mm

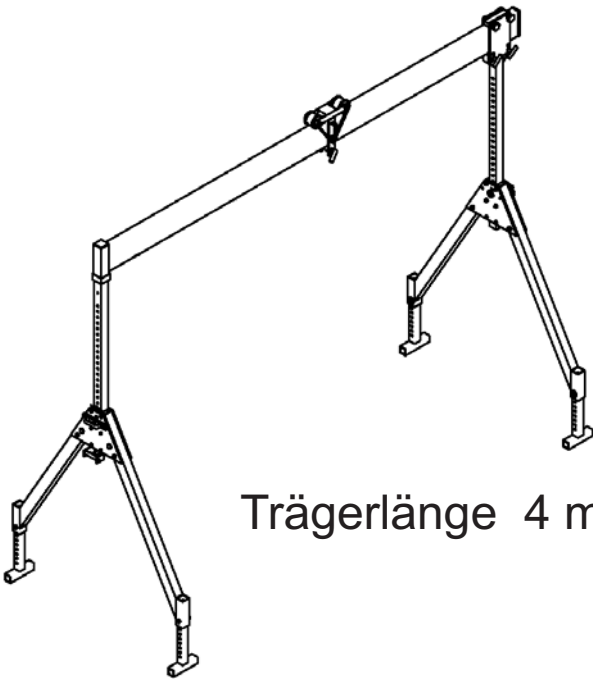


Trägerlänge 4 m

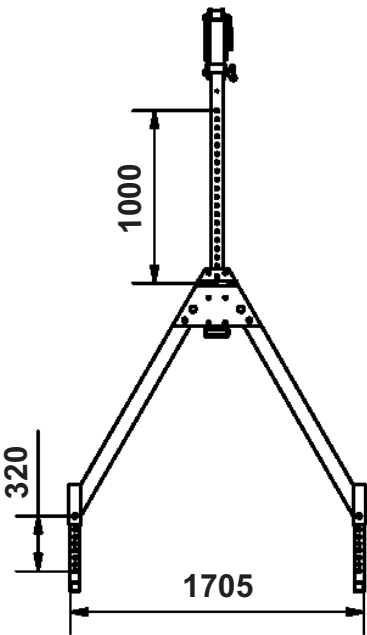
Modell Standard



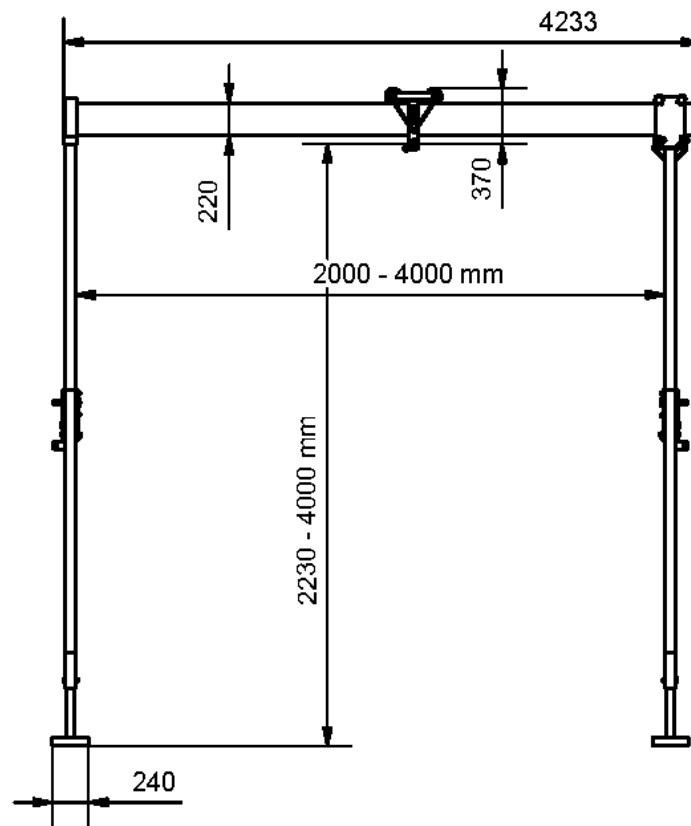
Seitengestellbreite 1705 mm
Einhängehöhe für den Kettenzug von 1680 - 3000 mm



Trägerlänge 4 m



Modell Maxi



Seitengestellbreite 2285 mm

Einhängehöhe für den Kettenzug von 2230 - 4000 mm

